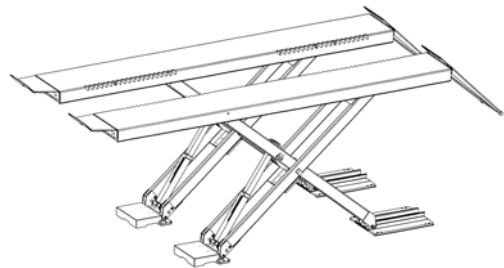
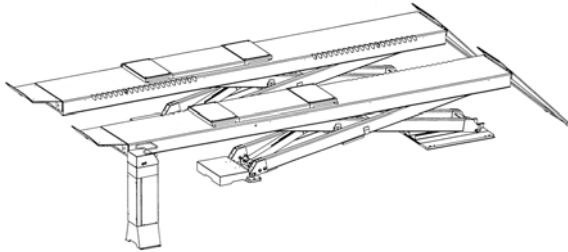


# UNI-LIFT 3500 NT / PLUS

Stand: 03/2001



**Ersatzteilliste**



**Spare part list**



**Liste des pièces de rechange**



# Nussbaum

Nussbaum Hebetechnik GmbH & Co.KG//Korker Straße 24//D-77694 Kehl-Bodersweier//Tel: +49(0)7853/8990  
Fax: +49(0)7853/8787//E-mail: [info@nussbaum-lifts.de](mailto:info@nussbaum-lifts.de)//<http://www.nussbaum-lifts.de>



*Die Ersatzteile müssen den vom Hersteller festgelegten technischen Anforderungen entsprechen. Dies ist nur bei Originalteilen gewährleistet. Bei Nichtverwendung der Originalteile oder bei unsachgemäß durchgeführter Reparatur, durch den Betreiber, erlischt jeglicher Garantieanspruch auf die ausgetauschten Teile und auf daraus resultierenden Folgeschäden.*

---

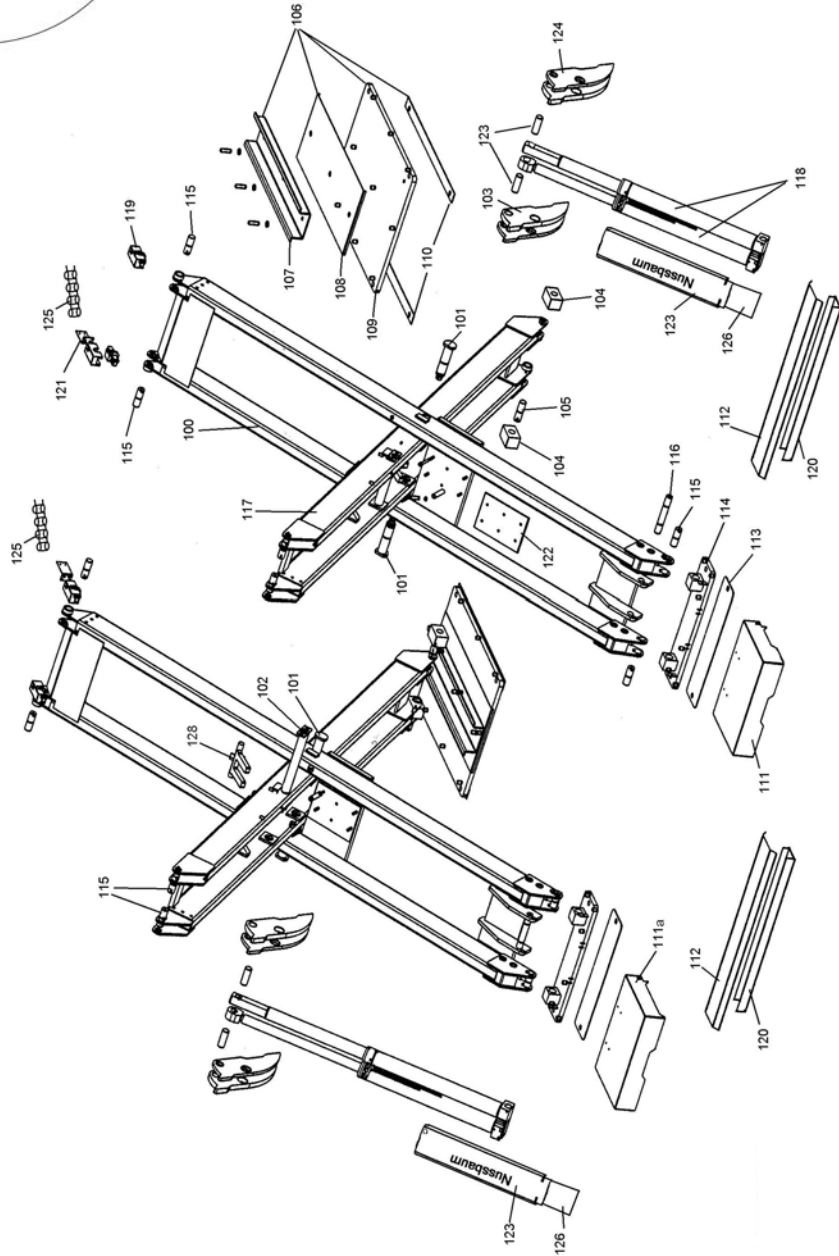
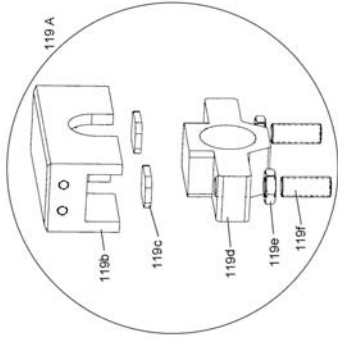


*Spare parts must correspond to the technical standards set by the manufacturer. Only original parts fall under our warranty conditions. We deny every claim to non-original parts or damages caused by their use. Unqualified repairs to the lift nullifies any claim to the replaced parts and resulting damages.*

---



*Les pièces détachées doivent répondre aux critères technique du constructeur. Uniquement les pièces d'origines constructeur seront reconnues dans le cadre de la garantie, si des pièces adaptables sont utilisées le constructeur ne pourra être pou responsable pour les de 'teriorations occasionnées.*



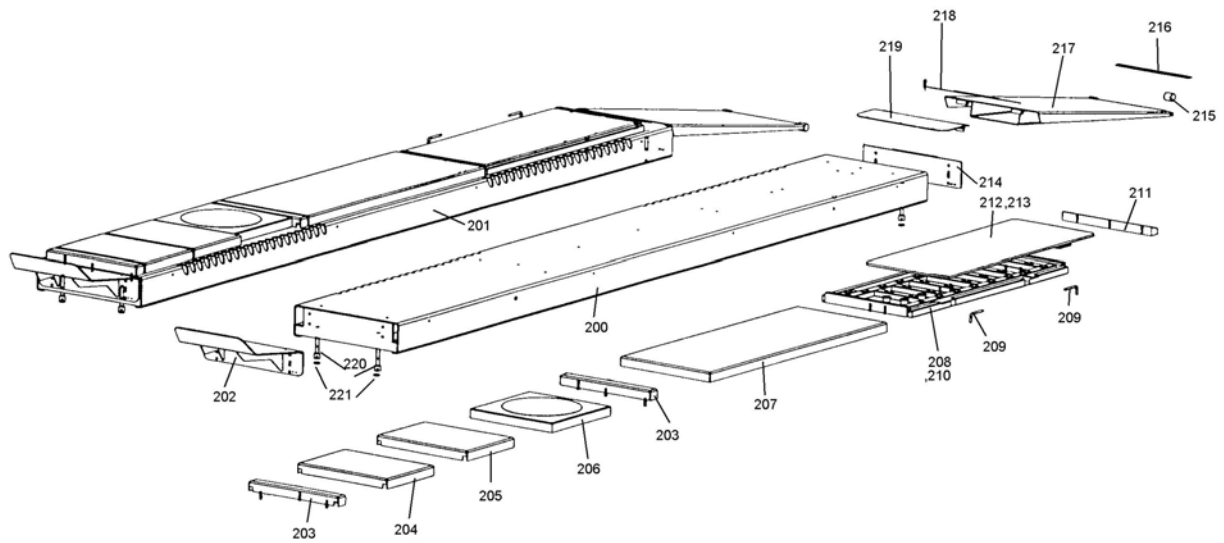
Ersatz UNI 3500 NT.jpg

Nr. No. No.	Bezeichnung Description désignation	Bestellnummer order number référence	St/Lift piece/Lift pièce/Lift	Lieferant supplier fournisseur	Artikelnummer article article
	Schmiernippel lubricating nipples raccord fileté de graissage	970020	12		
100	Außenschere scissor complete ciseaux	035UNI26403	2		
101	Bolzen bolt axe	035UNI06042	4		
+	Unterlagscheibe washer rondelle	9SC125M26ZN	4		
+	Kronenmutter hexagon castle nut écrou crénelé	9MU937M27X7,5ZN	4		
102	ZH-Bolzen bolt axe	035UNI06309	4		
103	Zylindereinhängung cylinder lever levier cylindre	035UNI06280	2		
+	DU-Bundbuchse plain bearing bush cousinet lisse	971001	4		BB4026DU
+	DU-Bundbuchse plain bearing bush cousinet lisse	-	4		BB3026DU
+	DU-Bundbuchse plain bearing bush cousinet lisse	971002	4		BB4016DU
+	DU-Bundbuchse plain bearing bush cousinet lisse	970928	4		BB3016DU
104	Gleitstück sliding block bloc à coulisse	035UNI06021	4		
105	Bolzen bolt axe	035UNI06030	4		
106	Loslager komplett support complete support complet	035UNI05012	2		
107	Radlaufblech guide guidage	035UNI05020	2		
108	Gleitbahn crosshead guide guidage de glissement	035UNI05022	2		
109	Stellplatte base plate plaque de base	035UNI05017	2		
+	Gewindestift set screw vis sans tête	9GS913M16X050ZN1	4		
+	Sechskantmutter hexagon nut écrou	9MU439M16ZN	14		
+	U-Scheibe washer rondelle	9SC125M16ZN	8		

110	Abdrückblech support support	035UNI05015	4	
111	Abdeckkasten cover couverture	035UNI09003	2	ohne Radfreiheber
111a	Abdeckkasten rechts cover couverture	035UNI09203	1	mit Radfreiheber
111b	Abdeckkasten links cover couverture	035UNI09203	1	mit Radfreiheber
112	Schlauchabdeckung cover couverture	035UNI29017	2	163 mm breit (ohne Radfreiheber)
	Schlauchabdeckung cover couverture	035UNI09217	2	283 mm breit (mit Radfreiheber)
113	Abdrückplatte support support	035UNI05007	2	
114	Festlager komplett support complete support complet	035UNI05001	2	
+	DU-Lager plain bearing bush cousinet lisse	970069	4	Glacier-Ihg PAP3025P10
+	Gewindestift set screw vis sans tête	9GS913M16X050ZN 1	2	
+	Sechskantmutter hexagon nut écrou	9MU439M16ZN	12	
+	U-Scheibe washer rondelle	9SC125M16ZN	12	
115	Bolzen bolt axe	035UNI06033	12	
116	Bolzen bolt axe	035UNI62021	2	
117	Innenschere inside scissor ciseaux	035UNI06303	2	
118	Hubzylinder NT komplett cylinder complete cylindre complet	035UNI02200K	2 Satz	
118a	Zylinder Kommando kpl. cylinder master side cylindre côte commande	035UNI02201	2	
118b	Zylinder Folgeseite kpl. cylinder slave side cylindre côte sortie	035UNI02202	2	
119	Gleitstück oben sliding block bloc à coulisse	035UNI06121	4	Version ohne Justagemöglichkeit
119A	Gleitstück komplett sliding block complete bloc à coulisse complet	035UNI26020	4	Version mit Justagemöglichkeit
119b	Gleitstück sliding block bloc à coulisse	035UNI26022	4	

119c	Flach sheet metal tôle	035UNI26023	8	
119d	Gleitstückhalter holding device fixation	035UNI26021	4	
119e	Sechskantmutter hexagon nut écrou	9MU439M12ZN	8	
119f	Gewindestift set screw vis sans tête	9GS913M12x30ZN	8	
120	Schlauchwanne hose guiding guidage tuyau	035UNI09216	1	240mm breit (mit Radfreiheber)
	Schlauchwanne hose guiding guidage tuyau	035UNI29016	2	120mm breit (ohne Radfreiheber)
121	Energiekett.befestigung chain holding device fixation (chaîne)	035UNI06124	2	
122	Abdrückplatte support support	035UNI06039	2	
+	Kegelkerbstift split pin goupille fendue	9KKS147110X024ZN	4	
122a	Rohr pipe tûbe	20X4X75lg	2	
	Zylinderschraube socket haed cap screw vis à tête cylindrique	9Z912M10X100ZN	2	
123	Distanz distance distance	035UNI06036	8	
124	Zylindereinhängung cylinder lever levier cylindre	035UNI06281	2	
+	DU-Bundbuchse plain bearing bush cousinet lisse	971001	4	BB4026DU
+	DU-Bundbuchse plain bearing bush cousinet lisse	970929	4	30x34x42x26
+	DU-Bundbuchse plain bearing bush cousinet lisse	971002	4	BB4016DU
+	DU-Bundbuchse plain bearing bush cousinet lisse	970928	4	30x34x42x16
125	Energiekette energy chain chaîne énergétique	971117		bis 4 St. je Ausführung 31 Glieder
+	mit Anschlußelement with connection avec connexion	971118		bis 4 St. je Ausführung mit Bolzen
+	mit Anschlußelement with connection avec connexion	971119		bis 4 St. je Ausführung ohne Bolzen
126	Gummischürze rubber cover couverture caoutchouc	030JL62076	2	

127	Schlauchabdeckung cover couverture	030JL62072	2
+	Klemmstück fixation device fixation	030JL62074	2
128	Arretierung fixing device dispositif d'arrêt	035UNI06350	2



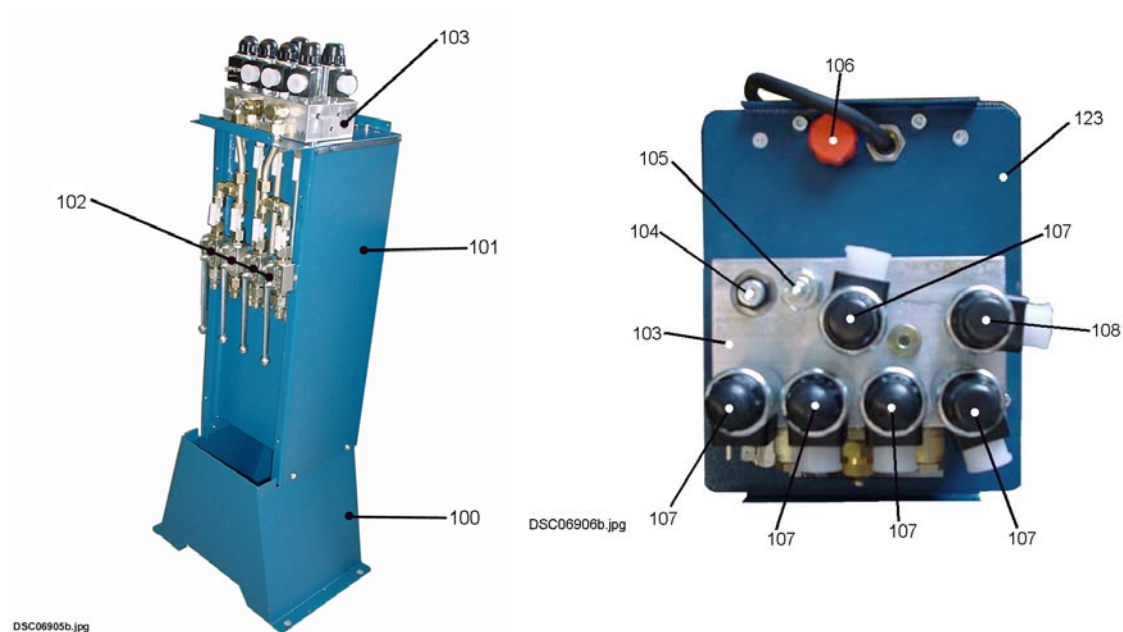
Nr. No. No.	Bezeichnung Description désignation	Bestellnummer order number référence	St/Lift piece/Lift pièce/Lift	Lieferant supplier fournisseur	Artikelnummer article article
200	Folgeschiene 4500 mm platform slave side plateforme côté sequence	035UNI48353	1		glatt ohne Radfreiheber
201	Kommandoschiene 4500mm platform master side plateforme côté commande	035UNI48253	1		glatt ohne Radfreiheber
202	Überrollsicberung safety device	035UL08045	2		
203	Kasten cover couverture	035UNI08815	4		
204	Kasten cover couverture	035UNI08870	4		
205	Kasten cover couverture	035UNI08870	4		
206	Drehplatte Turntable plateau tournant	85017000	2		
207	Aufsetzkasten cover couverture	035UNI28270	2		
	Schiebeplatte komplett sliding plate plateforme roulante	035UNI08245	2		
208	Kugelrollenlagerung frame cadre	035UNI08260	2		
+	Kugelrolle ball caster roulette	970026	72		
209	Steckbolzen bolt axe	030UL28886	4		
+	Knotenkette 16 chain chaîne	970062	4		



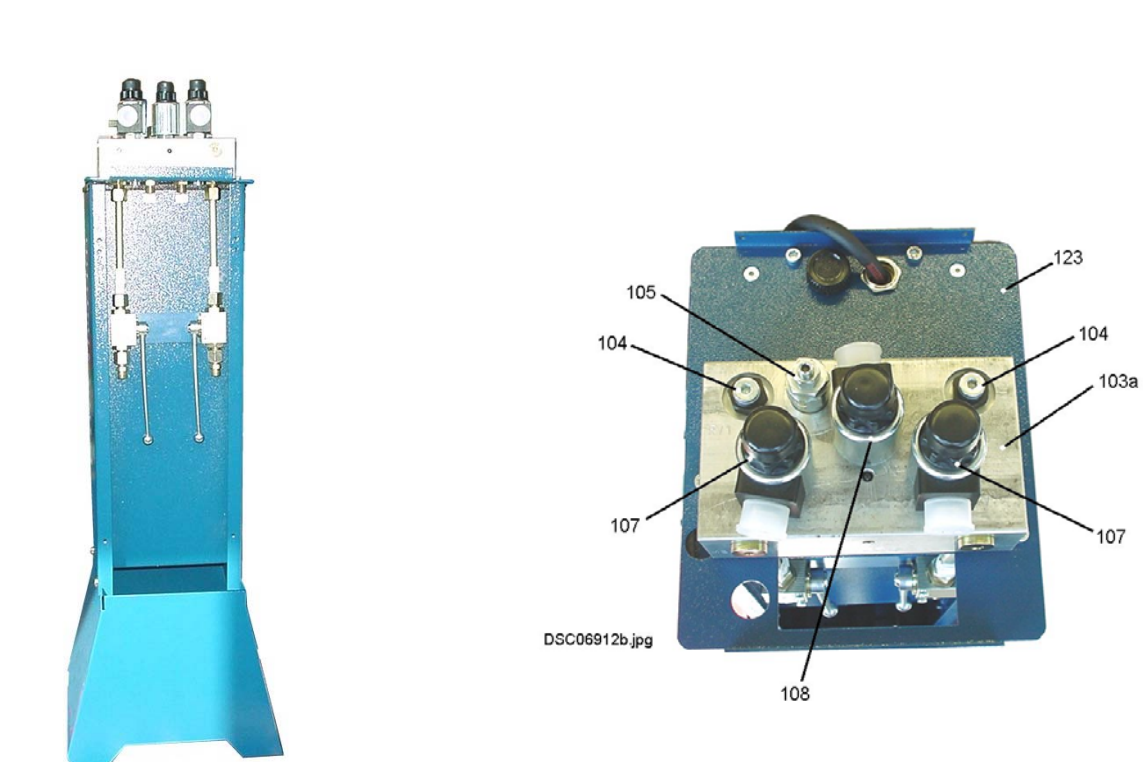
210	Abdeckblech Schiebepfl. cover couverture	035UNI08263	2	
211	Rampenkeil wedge calvette	035UNI08266	2	
212	Schiebepfl. sliding plate plateforme roulante	035UNI08247	2	
213	Zugfeder extension spring ressort de traction	9ZFZ-141ZN	4	
214	Adapter adapter adapteur	035UL28070	2	
	Auffahrrampe komplett ramp complete rampe complet	035UNI28280	2	1250 mm lang
215	Rolle Rampe roll poulie	9025SPB08026	4	
216	Auflage support support	435H08097	2	
217	Auffahrrampe ramp rampe	035UNI28283	2	
	Unterflurrampen ramp (inground) rampe	035UL28050	2	
218	Bolzen bolt axe	435H08096	2	
219	Rückrollsicherung safety against to roll back sécurité contré faire marche arrière	040ULN08174	2	
220	Justagebolzen adjusting bolt vis à tenon carré	030ULN08412	8	
221	Kunststoffring plastic ring L'anneau de matière plastique	030ULN08415	8	
222	Schiene rail plateforme	025RFH28101	2	
+	DU-Lager plain bearing bush cousinet lisse	970167	4	PAP2015P10
223	Tränenblech	entfällt	-	-
224	Schiebestück sliding piece plateforme roulante	025RFH28150	2	
225	Schiebestück sliding piece plateforme roulante	025RFH28165	2	
226	Kegelknopf spherical button bouton sphérique	970233	4	
227	Gleitstück sliding block bloc à coulisse	025RFH06038	4	
228	Gleitstück sliding block bloc à coulisse	025RFH06044	4	

229	Aussenschere scissor ciseaux	025RFH66013	2	
230	Innenschere scissor ciseaux	025RFH46023	2	
+	DU-Lager plain bearing bush cousinet lisse	970065	8	PAP2020P10
231	Bolzen bolt axe	025RFH26065	4	
232	Bolzen bolt axe	025RFH26062	2	
233	Bolzen Mittelgelenk bolt axe	025RFH26054	2	
234	Rohr tube tûbe	025RFH06057	2	
235	Bolzen Zylinder bolt axe	025RFH46070	4	
236	Festlagerbolzen bolt axe	025RFH25018	4	
237	Gleitstück sliding block bloc à coulisse	025RFH05020	4	
238	Sicherungsblech guard plate tôle de sûreté	030JL02023	12	
239	Festlager stationary bearing point fixe	025RFH05012	4	
+	DU-Lager plain bearing bush cousinet lisse	970065	4	
240	Polymeraufgabe polymer support support polymer	970207	4	
241	Zylinder Radfreiheber Cylinder wheel free lift cylindre levage auxiliaire	025RFH42100	2	

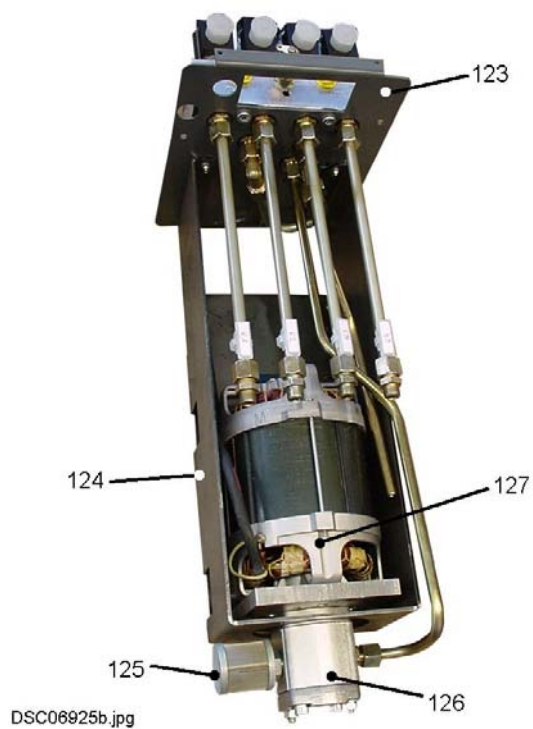
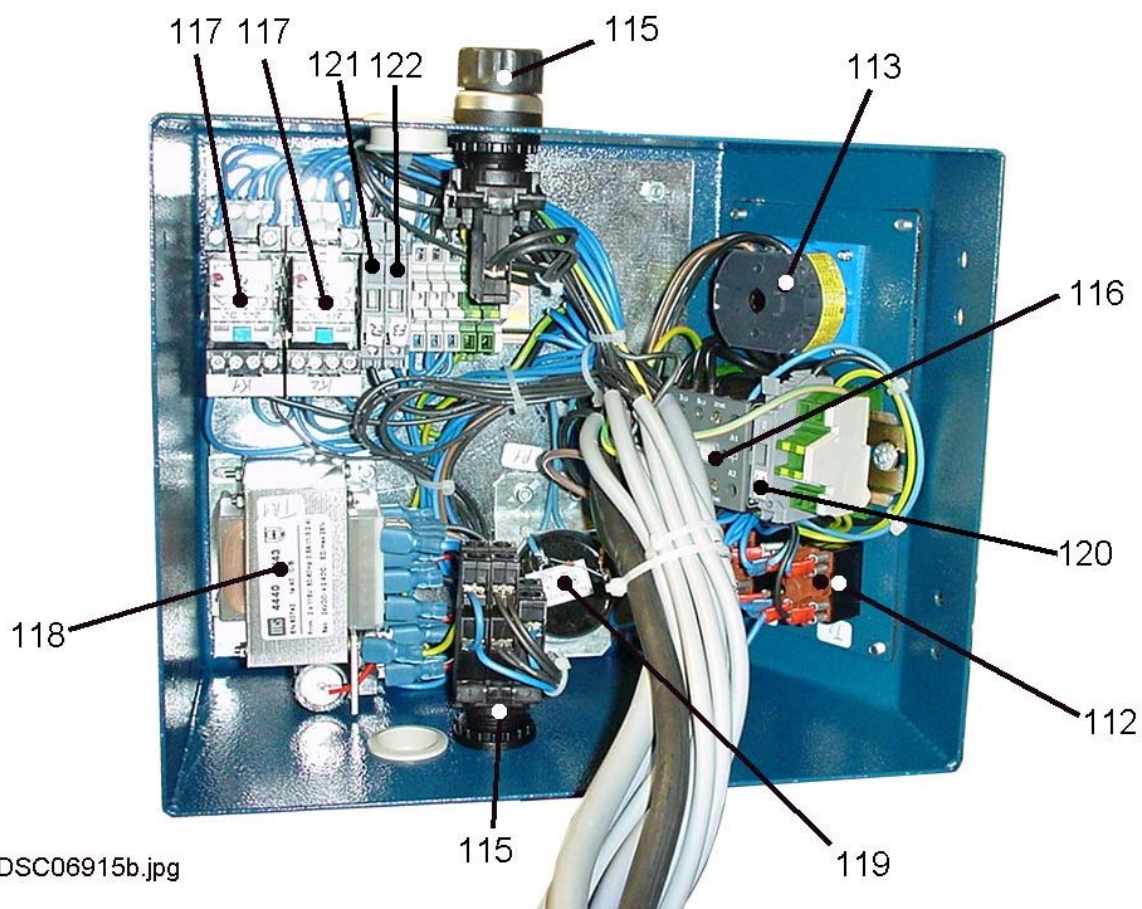
Aggregat mit Radfreiheber/operating unit with wheel free lift/ commande unité avec levage auxiliaire



Aggregat ohne Radfreiheber/Operating unit without wheel free lift/ commande unité sans levage auxiliaire



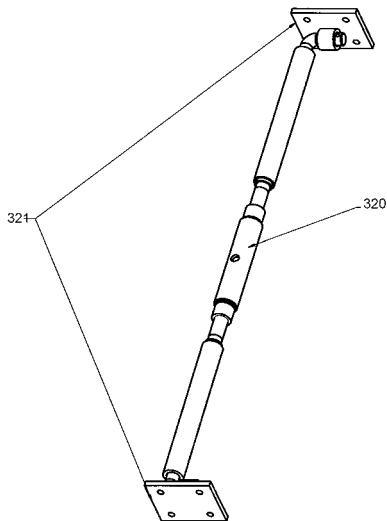




Nr. No. No.	Bezeichnung Description désignation	Bestellnummer order number référence	St/Lift piece/Lift pièce/Lift	Lieferant supplier fournisseur	Artikelnummer article article
100	Sockel foot pied	030JL21310	1		
101	Ölbehälter oil tank réservoir à huile	030JL01353	1		
102	Kugelhahn ball valve robinet à boisseau spherique	980513	4		
103	Steuerblock hydraulic block hydraulique bloc	99 550 01	1		mit Radfreiheber
103a	Steuerblock hydraulic block hydraulique bloc	981530	1		ohne Radfreiheber
104	Rückschlagventil holding valve clapet antiretour	980480	1-2		
105	Druckbegrenzungsventil pressure control valve limiteur de pression	155211	1,2		Nußbaum
106	Ölmeßstab oil level gauge indicator d huile	980011	1		
107	Magnetventil valve vanne	980853	2, 5		
108	Ventil valve vanne	980338	1		
109	Zwischenstück adapter adapter	-	1		ohne Radfreiheber
110	Abdeckung cover couverture	030JL41332	1		
113	Ausschalter (standard) main switch interrupteur principal	990403 990291	1 1		Frankreich
114	Taster press button bouton poussoir	990130	1		
	Tastenplatte (grün) sign étiquette	991045	1		
115	Wahltaster switch interrupteur	990446	1,2		
116	Schütz up contactor contacteur interrupteur	990214	1		
117	Industrirelais relais relais	990267	2		
118	Trenntransformator transformer transformateur	990659	1		
119	Signalgeber loudspeaker haut parleur	990331	1		
120	Feinsicherung fuse fusible	990302	1		
	Sicherungshalter holding device fixation	990661	1		
121	Feinsicherung fuse fusible	990286	1		
	Sicherungshalter holding device fixation	990661	1		
122	Feinsicherung fuse fusible	990307	1		
	Sicherungshalter holding device fixation	990661	1		
123	Deckplatte metal plate métal plaque	030JL41305	1		



124	Aufnahmeblech support support	030JL01320	1	
125	Saugfilter Oil filter filtre	980012	1	
126	Zahnradpumpe gear pump pompe à engrenages	980486	1	3ccm
127	Motor Deutschland motor moteur	990445	1	
129	Kugelhahn ball valve robinet à boisseau sphérique	990513	1	
130	Abdeckung hinten cover couverture	030JL01308	1	
131	Druckregelventil pressure balance manocontact	960039	1	



320	Haltebügel strap pièce recourbée en arc	035UNI08860	1	
321	Halteblech fixing device fixation	035UNI08853	2	

**Druckschläuche sind nach Bedarf, jedoch spätestens nach 6 Jahren komplett auszutauschen.**

Hydraulikschlauchsatz komplett	035UNI01392	1Satz	ohne Radfreiheber
	035UNI01391	1Satz	mit Radfreiheber